

**Peladoras**  
**Peladora de patatas 8kg con disco**  
**abrasivo, cuerpo desmontable & cesto**  
**filtro**

ARTÍCULO # \_\_\_\_\_

MODELO # \_\_\_\_\_

NOMBRE # \_\_\_\_\_

SIS # \_\_\_\_\_

AIA # \_\_\_\_\_



**601492 (T8EFB)** Peladora de patatas 8 kg con disco y cilindro abrasivo y cesto filtro incorporado

### Descripción

#### Artículo No.

#### Características generales:

- Cámara y plato de pelado extraíbles.
- Cámara de pelado de acero inoxidable, también sirve como recipiente para llevar verduras.
- La cubierta equipada con una entrada de agua cierra el cilindro durante las operaciones de pelado.
- Suministro de agua diseñado para utilizarse como grifo ducha para la limpieza de la máquina, el grifo ducha es escamoteable.
- Los controles electrónicos y el motor del pelador tienen protección IP55.
- Capacidad: 320 kg/hora

### Características técnicas

- La cámara de pelado es de acero inoxidable y extraíble, contiene el disco abrasivo y también sirve como contenedor para transportar las verduras.
- Se suministra con:-disco y cilindro abrasivos de serie.
- Manguera de agua extraíble, sujeta a la cubierta, diseñada para servir como pulverizador en la limpieza de la máquina.
- Botones: rojo de APAGADO (OFF) y verde de encendido (ON).
- Tiempo de pelado del temporizador preestablecido a 3 minutos.
- Se ajusta fácilmente a la base, el eje del motor queda situado en el centro del disco.
- Filtro integrado y extraíble para la limpieza.
- Las partes que se desmontan se pueden lavar en el lavavajillas.
- La unidad se puede colocar sobre una encimera.
- Productividad de 80 a 150 comidas por servicio.
- Tapa transparente para cerrar el cilindro durante las operaciones de pelado.

### Construcción

- 1 velocidad: 305 rpm.
- Panel de control resistente al agua IP55.
- [NOT TRANSLATED]

### accesorios incluidos

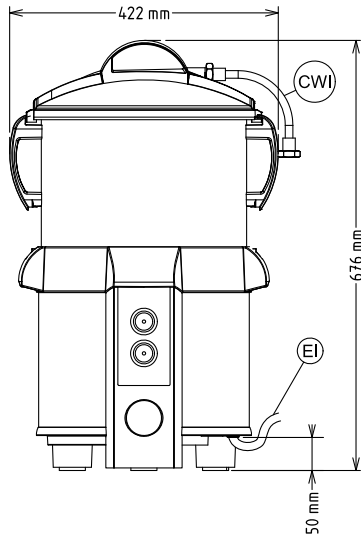
- 1 de Disco abrasivo PNC 653316
- 1 de Cesto filtro para peladora PNC 653514 de patatas de 8 kg. y peladora de conchas de 5/8 kg.

### accesorios opcionales

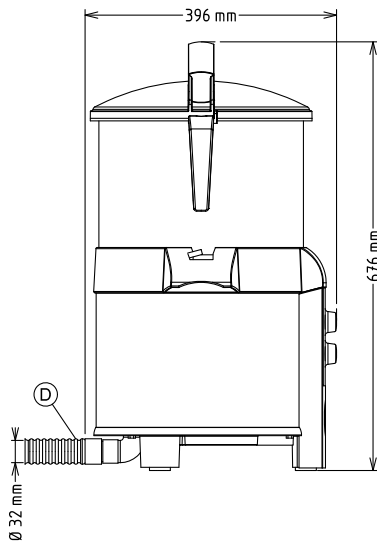
- Disco abrasivo PNC 653316
- Cesto escurridor PNC 653495
- Mesa acero inox para peladoras 5 y 8 kg PNC 653496
- Cesto filtro para peladora de patatas de 8 kg. y peladora de conchas de 5/8 kg. PNC 653514

Aprobación: \_\_\_\_\_

Alzado

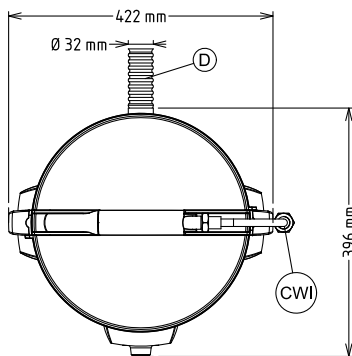


Lateral



- CWI = Entrada de agua fría 1 (limpieza)
- D = Desagüe
- EI = Conexión eléctrica (energía)

Planta



### Eléctrico

Suministro de voltaje  
601492 (T8EFB)

220-240 V/1N ph/50/60 Hz

### Capacidad

Rendimiento (hasta): 130 kg/ora  
Capacidad 8 kg

### Info

Dimensiones externas, ancho 422 mm  
Dimensiones externas, fondo 396 mm  
Dimensiones externas, alto 676 mm  
Peso del paquete 25 kg